

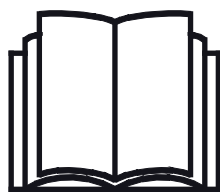
AVANT®

Manual del operario



Recortabordes

Producto núm. A36621



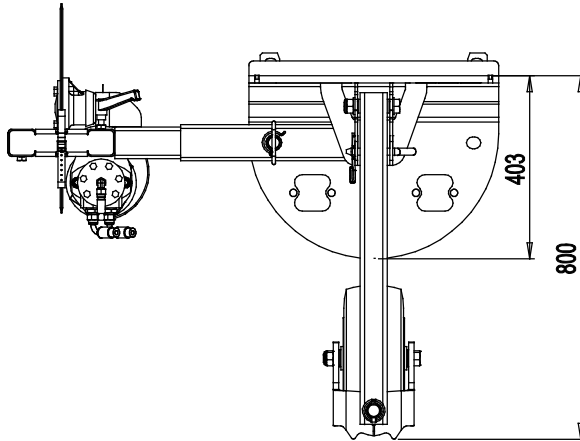
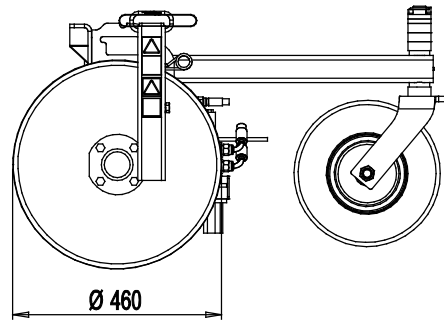
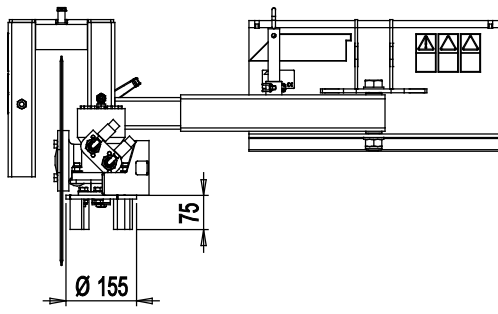
Lea este manual detenidamente antes de utilizar el equipo y siga las instrucciones.

Guarde este manual para futura consulta.

Manufacturer:

AVANT®
AVANT TECNO OY
e-mail: sales@avanttecono.com

Ylötie I
33470 YLÖJÄRVI
FINLAND
Tel. +358 3 347 8800
Fax +358 3 348 5511



INDICE

1. PRÓLOGO.....	4
Símbolos de advertencia utilizados en este manual	5
2. USO PREVISTO	6
3. INSTRUCCIONES DE SEGURIDAD PARA USAR EL RECORTABORDES.....	7
4. ESPECIFICACIONES TÉCNICAS.....	10
4.1 Etiquetas de seguridad y componentes principales del implemento.....	11
5. ACOPLAMIENTO DEL IMPLEMENTO	13
5.1 Conexión y desconexión de las mangueras hidráulicas.....	15
6. CONTROL DEL IMPLEMENTO	17
6.1 Comprobaciones antes del uso	18
6.2 Uso.....	19
6.3 Ajustes.....	20
6.3.1 Orientación	20
6.3.2 Ajuste de alcance lateral	20
6.3.3 Profundidad de la cabeza recortadora.....	21
6.3.4 Funcionamiento sin la cabeza recortadora.....	21
6.3.5 Rueda de apoyo (equipamiento opcional).....	22
6.4 Posición de transporte.....	22
6.5 Almacenamiento	23
7. MANTENIMIENTO Y SERVICIO TÉCNICO	24
7.1 Inspección de los componentes hidráulicos.....	24
7.2 Limpieza del implemento.....	25
7.3 Inspección de estructuras metálicas.....	25
7.4 Engrase.....	25
8. CONDICIONES DE LA GARANTÍA	26

I. Prólogo

Avant Tecno Oy quisiera agradecerle la compra de este implemento para su cargadora Avant. La fabricación y diseño de este implemento están avalados por años de experiencia en el desarrollo y producción del producto. Familiarícese con este manual y con las siguientes instrucciones para garantizar su seguridad y un funcionamiento fiable y duradero del equipo. Lea detenidamente las instrucciones antes de comenzar a usar el equipo o realizar tareas de mantenimiento.

Este manual tiene por objeto ayudarle a:

- utilizar el equipo de forma segura y eficiente
- observar y evitar situaciones peligrosas
- mantener el equipo intacto y garantizar una prolongada vida útil

Con estas instrucciones, hasta un usuario sin experiencia puede utilizar el implemento y la cargadora con seguridad. El manual también incluye instrucciones importantes para operarios experimentados de maquinaria AVANT. Asegúrese de que todas las personas que utilicen la cargadora hayan recibido las indicaciones adecuadas y se hayan familiarizado con el manual de la cargadora, cada implemento empleado y todas las instrucciones de seguridad antes de usar el equipo. Queda prohibido el uso del equipo con fines distintos o de forma distinta a la descrita en este manual. Mantenga este manual en un lugar accesible durante toda la vida útil del equipo. Si vende o transfiere el equipo, asegúrese de entregar este manual al nuevo propietario. En caso de pérdida o deterioro, puede solicitar un manual nuevo a su distribuidor Avant o al fabricante.

Además de las instrucciones de seguridad del manual tiene que cumplir todas las normas de seguridad en el trabajo, las leyes locales y otras disposiciones relativas al uso del equipo. En particular, las normas relativas uso del equipamiento en vías públicas se tienen que cumplir. Póngase en contacto con su distribuidor Avant para obtener más información sobre los requisitos locales antes de utilizar la minicargadora en vías públicas.

Póngase en contacto con su distribuidor de AVANT local si necesita resolver cualquier duda relativa a mantenimiento, recambios o problemas que puedan ocurrir mientras se maniobra con la máquina.

Este manual es una traducción de las instrucciones originales en inglés. Dado la continua evolución del producto, algunos de los detalles que aparecen este manual podrían diferir de su equipo. Las ilustraciones también pueden mostrar equipamiento opcional o funciones que aún no estén disponibles. Nos reservamos el derecho de modificar el contenido del manual sin aviso. Copyright © 2020 Avant Tecno Oy. Todos los derechos reservados.

Símbolos de advertencia utilizados en este manual

Los siguientes símbolos de advertencia que aparecen en este manual se utilizan para señalar factores que se tienen que tener en cuenta para reducir el riesgo de lesiones o daños materiales.



ADVERTENCIASÍMBOLO DE ALERTA DE SEGURIDAD

Este símbolo significa: «**¡Advertencia: permanezca alerta! ¡Su seguridad está en juego!**»

Lea detenidamente el mensaje que sigue en el que se advierte de un riesgo inminente que puede causar lesiones graves.

El símbolo de alerta de seguridad en solitario o acompañando a la declaración de seguridad asociada indica la presencia de mensajes de seguridad importantes en este manual. Se utiliza para llamar la atención sobre instrucciones en las que está en juego su seguridad personal y a la de otras personas. Cuando vea este símbolo, permanezca alerta, su seguridad está en juego. Lea detenidamente el mensajes que sigue e informe al resto de operarios.

PELIGRO

Esta indicación de advertencia alerta de una situación peligrosa que, si no se evita, provocará la muerte o lesiones graves.

ADVERTENCIA

Esta indicación de advertencia alerta de una situación potencialmente peligrosa que, si no se evita, podría provocar lesiones graves o la muerte.

PRECAUCIÓN

Esta indicación de advertencia se utiliza para alertar de las posibles lesiones leves que podrían sufrirse si no se siguen las instrucciones de forma oportuna.

AVISO

La palabra de la señal indica información sobre la correcta operación y mantenimiento del equipamiento.

No seguir las instrucciones que acompañan al símbolo pueden causar la avería del equipamiento o daños materiales.

2. Uso previsto

El recortabordes AVANT es compatible con las minicargadoras multifuncionales AVANT indicadas en la tabla 1. Este recortabordes es el implemento perfecto para perfilar los bordes de jardines, setos, arriates, etc. Consta de una cabeza recortadora hidráulica montada junto a un disco de corte. El disco de corte corta el césped con precisión en el lugar exacto y la cabeza recortadora hidráulica tritura el barro o césped que queda junto al disco de corte. El recortabordes deja un acabado perfecto en cualquier jardín gracias a su profundidad de corte ajustable y preciso control.

El renovado recortabordes está equipado con un brazo extensible manualmente que puede fijarse en tres posiciones distintas: a la derecha, a la izquierda o en la parte frontal, que también es la posición de transporte. Opcionalmente, puede equiparse con una rueda de apoyo. El recortabordes no está diseñado para ser utilizado de forma distinta a la especificada en este manual y no deberá utilizarse para tareas distintas a aquellas para las que ha sido concebido.

Este implemento se ha diseñado para que necesite el mínimo mantenimiento posible. El operario puede realizar las tareas de mantenimiento periódicas. El operario no puede realizar ningún trabajo de reparación, por lo que las operaciones de mantenimiento y reparación deberán realizarlas personal de mantenimiento profesional. Todos los trabajos de mantenimiento deben realizarse con el equipo de seguridad apropiado. Los recambios deben cumplir con las especificaciones originales, para lo que se recomienda utilizar únicamente recambios originales. Solicite a su distribuidor Avant el catálogo de recambios disponible.

Familiarícese con las instrucciones de revisión y mantenimiento de este manual. Póngase en contacto con su distribuidor AVANT si tiene alguna pregunta sobre el uso y mantenimiento del equipo, o si necesita piezas de repuesto o un técnico autorizado.

Tabla 1. Recortabordes. Compatibilidad con cargadoras Avant

Avant	220 <small>serie 2</small> 225 225LPG	313S 320S	420 423 520 523 R20	525LPG R28 528 530	630 R35 635 640	745 750 755i 760i	850 860i	e5 e6
A36621	•	-	•	•	•	•	•	•

3. Instrucciones de seguridad para usar el recortabordes

No olvide que la seguridad es el resultado de varios factores. La combinación cargadora-implemento es muy potente y el uso o mantenimiento inadecuados o descuidados podría provocar graves lesiones personales o daños materiales. Por este motivo, todos los operarios deben familiarizarse concienzudamente con el uso correcto y con los manuales de usuario tanto de la cargadora como del implemento antes de ponerlos en funcionamiento. No utilice el implemento si no está completamente familiarizado con su funcionamiento y con los riesgos asociados.



PELIGRO

El uso inapropiado o descuidado del implemento, o el uso de un implemento en mal estado, podría representar un riesgo de lesiones graves. Familiarícese con los mandos de la cargadora, el procedimiento de acoplamiento correcto y la forma correcta de utilizar el implemento en un lugar seguro. Estudie especialmente cómo parar el equipo de forma segura. Lea detenidamente todas las precauciones de seguridad.

Lea detenidamente todas las instrucciones de seguridad antes de manipular el implemento



ADVERTENCIA

- Cuando enganche el implemento a la minicargadora, **asegúrese de que los pasadores de bloque de la placa de acoplamiento rápido de la minicargadora se encuentren en la posición inferior y el implemento quede bloqueado a la minicargadora.** Nunca levante ni mueva un implemento que no esté bloqueado.
- Este implemento no está diseñado para ser utilizado por más de un operario simultáneamente. Impida que otras personas se sitúen en la zona de peligro del equipo durante su uso.
- Transporte siempre el implemento tan bajo como sea posible para mantener el centro de gravedad bajo y mantenga el brazo telescópico retraído mientras conduce.
- **Riesgo de impacto: Expulsión de objetos.** No deje que nadie se acerque a menos de 2 metros de la máquina. Detenga el implemento si otras personas entran dentro del perímetro de seguridad.
- **Riesgo de enredo: Componentes giratorios.** Nunca abandone el asiento del conductor con el implemento en marcha o con el control de los hidráulicos auxiliares bloqueado. Mantenga siempre una distancia de seguridad entre las personas y cualquier máquina que pueda ponerse en marcha o moverse. Pare el equipo siguiendo el procedimiento de parada segura y baje siempre el implemento al suelo con firmeza antes de abandonar el asiento del operario, o cuando haya otras personas presentes en la zona de trabajo.
- **Riesgo de aplastamiento debajo del implemento o del brazo de la minicargadora. Apoye el implemento en el suelo con firmeza antes de abandonar el asiento del conductor.** Asegúrese de que el implemento esté bien apoyado cuando realice trabajos de mantenimiento o inspecciones. No abandone el asiento del conductor con el brazo de la minicargadora levantado. Pasar por debajo de un implemento o del brazo de la minicargadora mientras se encuentran levantados es peligroso, ya que el brazo podría descender por la pérdida de estabilidad, una avería mecánica o si otra persona manipula los mandos de la minicargadora.
- Mantenga las manos y los pies alejados de los componentes móviles. Evite utilizar prendas de vestir sueltas como cordones de zapatos sueltos, bufandas largas, etc. cuando trabaje con el implemento.



ADVERTENCIA

- Pare el implemento siguiendo el procedimiento de parada segura antes de acercarse al implemento o al brazo de la minicargadora.
- Transporte siempre el implemento tan bajo y tan cerca de la minicargadora como sea posible para mantener el centro de gravedad bajo. Sobre superficies resbaladizas, conduzca pausadamente. Accione los mandos de la minicargadora lentamente y con calma especialmente sobre terreno inclinado.
- Utilice el implemento únicamente para su uso previsto y solo con herramientas originales.
- Apague la minicargadora y coloque el implemento en una posición segura de acuerdo con el procedimiento de parada segura antes de realizar cualquier tarea de limpieza, mantenimiento o ajuste.
- Preste atención a la zona alrededor de la cargadora y al movimiento de las demás personas y máquinas. Preste atención a la geografía del terreno y a otros peligros, como ramas y árboles que puedan alcanzar la zona del conductor, la caída de rocas y las superficies resbaladizas.
- Asegúrese de utilizar únicamente implementos que se encuentren en buen estado. Inspeccione minuciosamente el implemento a intervalos regulares. No modifique el implemento de modo que pueda afectar a su seguridad. Está estrictamente prohibido realizar agujeros en el implemento o soldar o fijar de otra forma ganchos u otros objetos al implemento.
- Utilice el implemento únicamente para su uso previsto. Un uso distinto podría generar riesgos de seguridad innecesarios y causar daños al equipo.
- Asegúrese de que la cargadora esté equipada con los componentes de seguridad necesarios y de que funcione correctamente. El cinturón de seguridad es de uso obligatorio. Si surgen peligros específicos asociados al área de trabajo, utilice el equipo de seguridad oportuno.
- Lea también las instrucciones de seguridad y uso correcto de la cargadora contenidas en el manual de usuario.



PELIGRO

Un uso erróneo, inapropiado o descuidado del implemento generará un riesgo elevado de lesiones graves o muerte. Familiarícese con los mandos de la cargadora en un lugar seguro. Preste especial atención a detener el implemento y la minicargadora de forma segura; siga el procedimiento de parada segura descrito en este manual antes de abandonar el asiento del conductor.



ADVERTENCIA

Riesgo de objetos proyectados: mantenga una distancia de seguridad con los viandantes. Recuerde que el implemento puede proyectar piedras, grava u otros objetos situados en la zona a gran velocidad. Mantenga siempre una distancia de seguridad de al menos 2 metros con las personas presentes en la zona.





ADVERTENCIA

Riesgo de enredo: manténgase alejado de los componentes móviles. Mantenga siempre una distancia de seguridad de al menos 2 metros con el implemento cuando esté en marcha y párelo inmediatamente si se acerca alguna persona. Tenga cuidado con los componentes giratorios que entrañen un peligro de enredo. Bajo ninguna circunstancia se acerque a un implemento en marcha. Pare el motor de la minicargadora siguiendo el procedimiento de parada segura si necesita aproximarse a los útiles de trabajo del implemento.



Recuerde llevar puesta el equipo de protección personal adecuado:



- El nivel de ruido en el asiento del operario puede superar los 85 dB(A) dependiendo del modelo de minicargadora y el ciclo de trabajo. La exposición prolongada a un nivel elevado de ruido puede provocar lesiones auditivas. Lleve cascos para los oídos mientras use la minicargadora.



- Lleve puestos los guantes de protección.



- Lleve botas de seguridad mientras use la minicargadora.



- Utilice gafas de seguridad, por ejemplo, cuando manipule componentes hidráulicos.

Parada segura del implemento, antes de acercarse al implemento:



ADVERTENCIA

Pare siempre el implemento siguiendo el procedimiento de parada segura antes de abandonar el asiento del operario. El procedimiento de parada segura evita movimientos involuntarios del implemento. Tenga presente que el brazo de la minicargadora puede moverse incluso con el motor de la minicargadora parado. Procedimiento de parada segura:

- Deje el brazo y implemento en el suelo.
- Pare el motor de la cargadora y accione el freno de estacionamiento.
- Libere la presión residual del sistema hidráulico; mueva todas las palancas de control hidráulico a lo largo de su intervalo completo de movimiento un par de veces.
- Evite la puesta en marcha de la máquina quitando llave de contacto.

4. Especificaciones técnicas

Tabla 2 - Recortabordes - Especificaciones

Producto núm.	A36621
Profundidad de corte:	150 mm máx.
Diámetro de disco de corte:	460 mm
Anchura de zanja:	155 mm
Anchura mínima en posición de trabajo:	1080 mm
Peso:	80 kg
Caudal de aceite hidráulico recomendado:	5-15 l/min, 20,0 MPa (200 bar)
Entrada máxima de energía hidráulica:	40 l/min, 20,0 MPa (200 bar)
Minicargadoras AVANT compatibles:	Ver tabla 1
Opciones	
Rueda de apoyo	A36699

4.1 Etiquetas de seguridad y componentes principales del implemento

A continuación se enumeran las etiquetas y señales fijadas al implemento. Deben mantenerse visibles y legibles sobre el equipo. Reponga cualquier etiqueta borrosa o desprendida. Solicite nuevas etiquetas a su distribuidor o pregunte al servicio de información indicado en la portada/ contraportada.



ADVERTENCIA

Asegúrese de que todas las pegatinas de aviso estén legibles. Las etiquetas de advertencia proporcionan información de seguridad importante y ayudan a identificar y recordar los peligros asociados al equipo. Sustituya las etiquetas de advertencia dañadas o perdidas por unas nuevas.



A46771



A46772



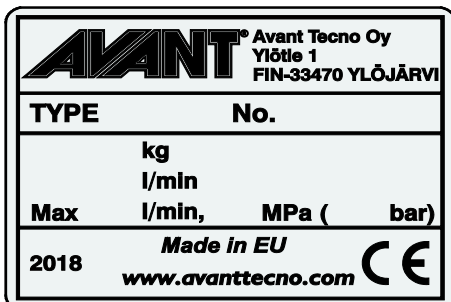
A46803



A46799



A46749

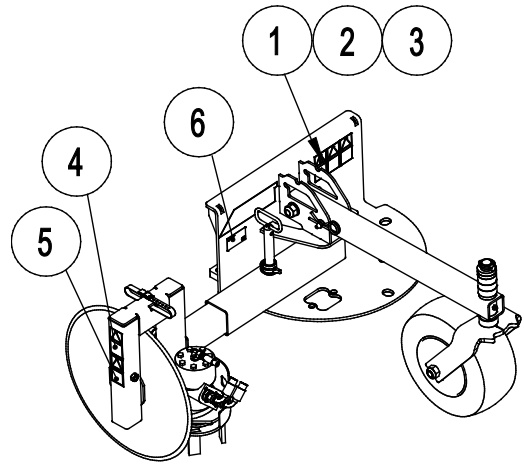


Placa de identificación del implemento A420014

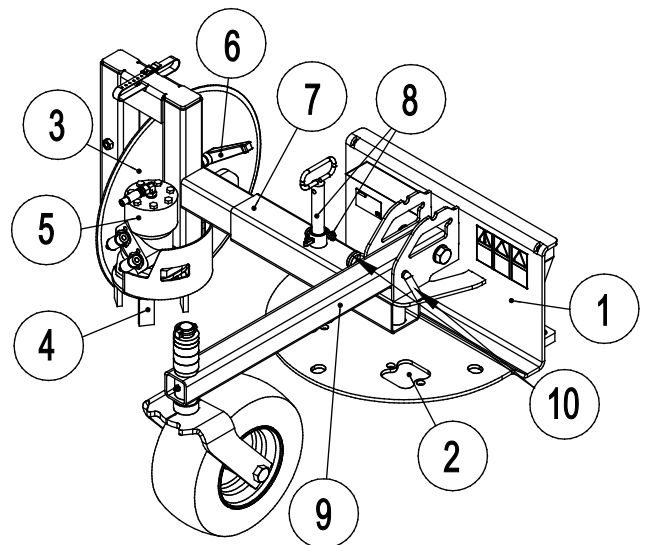
Para instalar una etiqueta nueva: Limpie a conciencia la superficie para eliminar cualquier resto de grasa. Deje que se seque completamente. Despegue la película protectora de la etiqueta y presione con firmeza para aplicarla. Tenga cuidado de no tocar el pegamento de la etiqueta.

Tabla 3. Ubicación de las pegatinas y mensajes de advertencia

Pegatina		Mensaje de advertencia
1	A46771	Riesgo de uso incorrecto: lea las instrucciones antes de usar.
2	A46772	Riesgo de aplastamiento: no pase por debajo de un implemento levantado; permanezca alejado de equipos levantados.
3	A46803	Riesgo de aplastamiento y corte: manténgase alejado de los componentes móviles y no deje el equipo en marcha. Controle el implemento solo desde el asiento del conductor.
4	A46799	Tenga cuidado con los objetos proyectados; mantenga una distancia de seguridad con el equipo (2 m como mínimo, y hasta 30 m).
5	A46749	Peligro de corte: Mantenga una distancia de seguridad con el afilado disco.
6	A420014	Placa de identificación del implemento


Tabla 4 - Recortabordes - Componentes principales

1	Bastidor con soportes de acople rápido
2	Soporte de multiconector (2 soportes en el bastidor)
3	Disco de corte
4	Cabeza recortadora y su tapa
5	Motor hidráulico de la cabeza recortadora
6	Ajuste de la profundidad de la cabeza recortadora
7	Brazo extensible de recortabordes
8	Pasador de bloqueo del brazo: posiciones izquierda/derecha/delantera
9	Rueda de apoyo (opcional)
10	Pasador de rueda de apoyo



5. Acoplamiento del implemento

La fijación del implemento a la minicargadora es rápida y sencilla se tiene que hacer con cuidado. El implemento se monta en el brazo de la minicargadora utilizando la placa de acoplamiento rápido del brazo y la pieza correspondiente en el implemento.

Si el implemento no está asegurado a la minicargadora se puede desprender de esta y provocar una situación de peligro. La minicargadora no se tiene que conducir y el brazo no se tiene que levantar nunca si el implemento no se ha asegurado. Para evitar situaciones de peligro siga siempre el proceso de acoplamiento mostrado a continuación. Recuerde también las instrucciones de seguridad de este manual. El implemento se monta en la minicargadora como sigue:



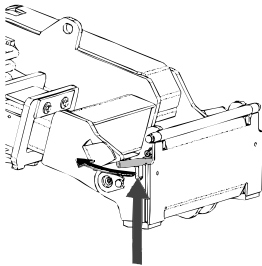
ADVERTENCIA

Riesgo de aplastamiento: asegúrese de que si un implemento no está asegurado no pueda moverse o caerse. No permanezca en el área que exista entre el implemento y la cargadora. Monte el implemento solo sobre superficies lisas.

Nunca mueva o levante un implemento que no esté bien bloqueado.

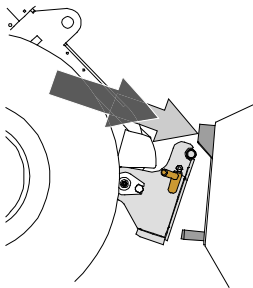
Sistema de acoplamiento rápido de Avant:

Paso 1:



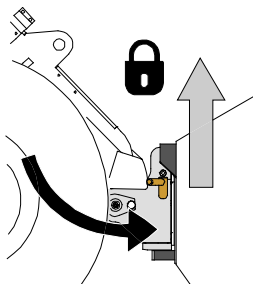
- Levante los pasadores de bloqueo de la placa de acoplamiento rápido y gírelos hacia atrás hasta meterlos en la ranura para que queden bloqueados en la posición superior.
- Si la cargadora está equipada con un sistema hidráulico de bloqueo de implementos, consulte las instrucciones adicionales sobre el uso del sistema de bloqueo en los manuales correspondientes.
- Asegúrese de que las mangueras hidráulicas no molesten durante la instalación.

Paso 2:



- Gire la placa de acoplamiento rápido con ayuda del sistema hidráulico hasta que quede inclinada hacia delante.
- Acerque la cargadora hasta el implemento. Si su cargador tiene un brazo telescópico, puede utilizarlo para ello.
- Alinee los pasadores superiores de la placa de acoplamiento rápido de la cargadora hasta que queden justo debajo de las abrazaderas correspondientes del implemento.

Paso 3:



- Levante el brazo ligeramente – tire de la palanca de control del brazo hacia atrás para levantar el implemento del suelo.
- Gire la palanca de control del brazo hacia a la izquierda para colocar la sección inferior de la placa de acoplamiento rápido sobre el implemento.
- Bloquee los pasadores manualmente o mediante el sistema hidráulico.
- **Compruebe siempre que ambos pasadores queden perfectamente bloqueados.**

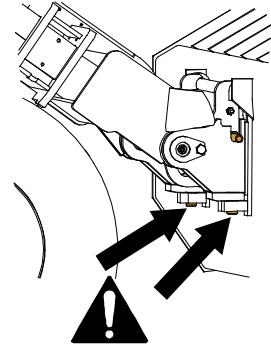

ADVERTENCIA

Riesgo de aplastamiento: evite el vuelco del implemento. La inclinación o elevación excesivas de un implemento no bloqueado aumenta el riesgo de vuelco. No utilice el sistema automático de los pasadores de bloqueo si el implemento se levanta más de un metro del suelo. Si los pasadores de bloqueo no vuelven a su posición normal cuando se incline el implemento no lo siga inclinando o levantando. Deje el implemento en el suelo y asegure el sistema de bloqueo manualmente.


ADVERTENCIA

Riesgo de caída de objetos: evite dejar caer el implemento.

Un implemento que no esté completamente fijo a la cargadora podría caer sobre el brazo o el operario, o incluso meterse bajo la cargadora mientras se conduce provocando la pérdida de control de la misma. Nunca mueva o levante un implemento que no esté bien bloqueado. Antes de mover o levantar el implemento, asegúrese de que los pasadores de bloqueo estén en la posición inferior y que pasen de lado a lado de las abrazaderas del implemento.


ADVERTENCIA

Asegúrese de que la minicargadora sea compatible con el implemento. Compruebe la estabilidad de la minicargadora, la posible sobrecarga del implemento y la compatibilidad de los sistemas de control de la minicargadora así como la compatibilidad mecánica del implemento. Si utiliza el implemento con una minicargadora que no es compatible con ese modelo de implemento, correrá riesgos que incluyen vuelco, daños al implemento causados por su sobrecarga, y riesgos relacionados con el movimiento descontrolado del implemento y sus componentes. Si su minicargadora no aparece en la tabla 1 de la página 6, consulte con su distribuidor Avant antes de utilizar este implemento.

5.1 Conexión y desconexión de las mangueras hidráulicas

En las minicargadoras Avant, las mangueras hidráulicas se conectan utilizando un sistema multiconector. Si tiene una minicargadora Avant de la serie 300-700 con enganches rápidos convencionales y desea cambiar al sistema multiconector, póngase en contacto con su distribuidor o servicio técnico de Avant para recibir instrucciones o ayuda con la instalación.



ADVERTENCIA

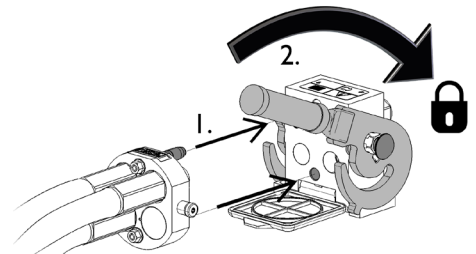
Riesgo de movimiento del implemento y liberación de aceite hidráulico a presión: nunca conecte o desconecte los enganches rápidos u otros componentes hidráulicos si la palanca de control de los hidráulicos auxiliares está bloqueada o si el sistema está presurizado. La conexión o desconexión de los acoplamientos hidráulicos si el sistema está presurizado puede producir movimientos inesperados del implemento o la expulsión de líquido a alta presión que puede causar lesiones o quemaduras. Siga el procedimiento de parada segura antes de desconectar los elementos hidráulicos.

AVISO

Mantenga todos los sistemas de fijación lo más limpios que sea posible, use los tapones de protección tanto para el implemento como para la cargadora. La suciedad, el hielo etc. pueden dificultar bastante más el uso de los sistemas de fijación. Nunca deje los tubos colgando tocando el suelo, ponga los acoplamientos en el gancho del implemento.

Conexión del sistema de multiconector:

1. Alinee los pasadores del conector del implemento con los agujeros correspondientes del conector de la minicargadora. No podrá conectar el multiconector si el conector del implemento está al revés.
2. Conecte y bloquee el multiconector girando la palanca hacia la minicargadora.



La palanca debería moverse con facilidad hasta su posición de bloqueo. Si no puede girar la palanca con facilidad, compruebe la alineación y posición del conector y la limpiezas de los conectores. Pare también la minicargadora y alivie la presión hidráulica residual.

Desconexión del sistema del multiconector:

Antes de la desconexión deje el implemento sobre una superficie sólida y plana.

1. Apague los hidráulicos auxiliares de la minicargadora.
2. Mientras pulsa el botón de desbloqueo gire la palanca para dejar sin conexión el conector.
3. Cuando termine, coloque el multiconector en su soporte situado en el implemento.



Desconexión de las mangueras hidráulicas:

Antes de desconectar las conexiones, deposite el implemento sobre una superficie sólida y nivelada en una posición segura. Coloque la palanca de control de los hidráulicos auxiliares en posición neutra.

AVISO

A la hora de desenganchar el implemento, desconecte siempre los enganches hidráulicos antes de desbloquear la placa de acoplamiento rápido para evitar daños en las mangueras y vertidos de aceite. Vuelva a instalar los tapones protectores en las conexiones para evitar que entren impurezas en el sistema hidráulico.

Alivio de la presión hidráulica residual:

En caso de que quede presión residual en el sistema hidráulico del implemento, a menudo es posible desconectar los enganches hidráulicos, pero puede resultar complicado volver a conectarlos la próxima vez. Si no es posible realizar las conexiones, libere la presión residual moviendo la palanca de control de los hidráulicos auxiliares de la minicargadora con el motor parado. Para asegurarse de que no quede presión residual en el sistema hidráulico del implemento, pare el motor de la minicargadora y mueva la palanca de control de los hidráulicos auxiliares de la minicargadora hacia detrás y hacia delante antes de desconectar los enganches.

6. Control del implemento

Inspeccione el implemento y el entorno de trabajo una vez más antes de comenzar el trabajo, y asegúrese de que todos los objetos hayan sido retirados del lugar de trabajo. La rápida inspección previa del equipo y del área de trabajo permite garantizar la seguridad y sacar el máximo rendimiento del equipo.



Riesgo de corte y amputación: Las herramientas de trabajo presentan bordes afilados y puntos de seccionamiento. Tenga cuidado con las cuchillas afiladas y considere el riesgo de aplastamiento especialmente durante el mantenimiento o cuando retire los bloqueos. Pare siempre el implemento siguiendo el procedimiento de parada segura. Para estar seguro que el implemento no se pondrá en marcha, desconecte el multiconector (o los enganches rápidos hidráulicos) antes de acercarse a él. Tenga en cuenta que el brazo de la cargadora puede bajar o inclinarse incluso con el motor parado. Nunca pase por debajo de un brazo o cualquier componente del implemento levantados. Manténgase alejado de la articulación móvil.



Riesgo de enredo: manténgase alejado de los componentes móviles. Mantenga siempre una distancia de seguridad de al menos 2 metros con el implemento cuando esté en marcha y párelo inmediatamente si se acerca alguna persona. Tenga cuidado con los componentes giratorios que entrañen un peligro de enredo. Bajo ninguna circunstancia se acerque a un implemento en marcha. Pare el motor de la minicargadora siguiendo el procedimiento de parada segura si necesita aproximarse a los útiles de trabajo del implemento.



Riesgo de objetos proyectados: mantenga una distancia de seguridad con los viandantes. Recuerde que el implemento puede proyectar piedras, grava u otros objetos situados en la zona a gran velocidad. Mantenga siempre una distancia de seguridad de al menos 2 metros con las personas presentes en la zona.




ADVERTENCIA

Riesgo de corte o enredo al contacto con piezas móviles: Nunca deje el equipo desatendido con el motor en marcha. El implemento puede ponerse en marcha de forma imprevista al eliminar un atasco, por ejemplo, si el sistema hidráulico aún tiene presión. Pare siempre el implemento siguiendo el procedimiento de parada segura antes de abandonar el asiento del operario. No se acerque al implemento si otra persona esté manipulando los mandos de la minicargadora. Pare el motor de la minicargadora y alivie primero la presión residual.

6.1 Comprobaciones antes del uso

- Compruebe que la cabeza recortadora y el disco de corte puedan girar libremente y no haya ningún trozo de cuerda u otro material extraño enredado en ellos.
- Asegúrese de que todos los pasadores estén bloqueados e instalados antes de utilizar el implemento.
- Asegúrese de mantener una distancia segura con los transeúntes cuando el equipo esté en funcionamiento. No deje que nadie acceda al área de peligro del brazo ni permanezca directamente delante de la cargadora. Asegúrese también de que la cargadora pueda desplazarse marcha atrás de forma segura. Nunca asuma que los transeúntes seguirán estando donde los vio por última vez; especialmente los niños, que suelen sentirse atraídos por el equipo en movimiento.
- Compruebe el estado general del implemento y la cargadora, y la presencia de posibles fugas de aceite hidráulico. No utilice el implemento si detecta una avería en el sistema hidráulico de la cargadora o el implemento. Consulte el capítulo 7 para acceder a las instrucciones de mantenimiento.
- Controle el implemento y los mandos de la cargadora únicamente desde el asiento del conductor. Asegúrese de usar la cargadora y el implemento de forma segura y para su uso previsto. No permita que los niños utilicen el equipo.
- Nunca use la minicargadora o sus implementos bajo los efectos del alcohol, drogas o medicinas que puedan afectar a la evaluación de riesgos o causar somnolencia ni tampoco si no goza de buena salud para manejar el equipo.
- Recuerde los métodos de trabajo correctos y evite levantarse del asiento del conductor de manera innecesaria. Realice algunos ejercicios de prueba con el implemento y los mandos de la cargadora en un lugar seguro. Si no está familiarizado con este modelo de cargadora particular, se recomienda practicar primero sin implementos.


ADVERTENCIA

Peligro de expulsión de aceite hidráulico: Compruebe que la cabeza recortadora esté instalada de forma correcta en uno de los lados del disco de corte. Asegúrese de que los manguitos hidráulicos estén protegidos del contacto con piezas móviles.

6.2 Uso



PELIGRO

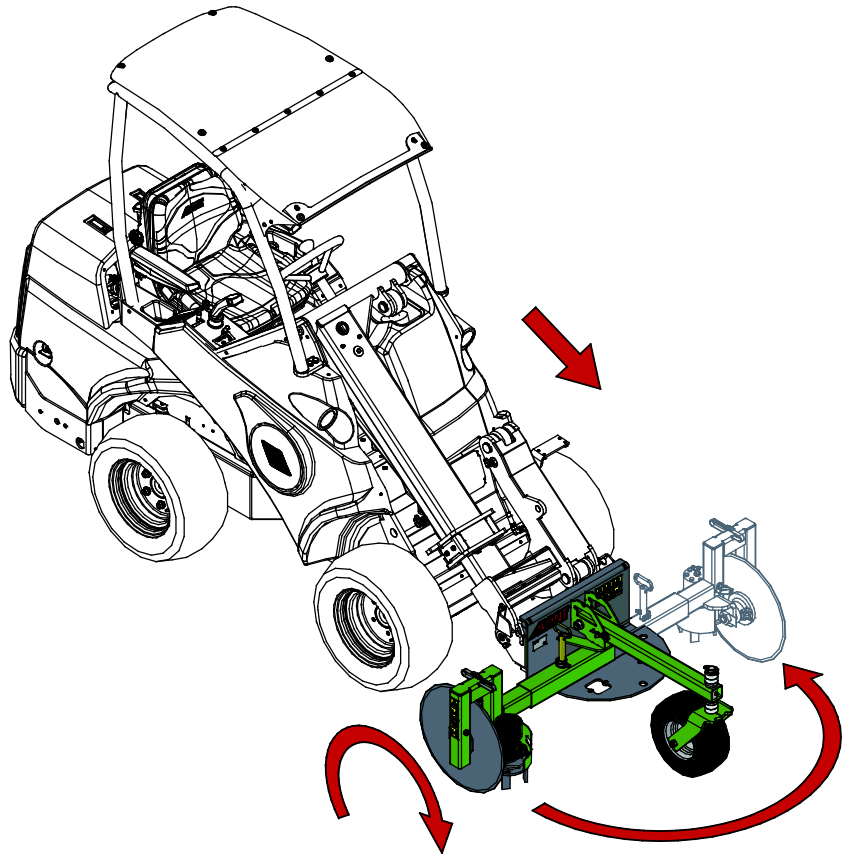
Riesgo de aplastamiento o enredo al contacto con piezas móviles: nunca deje el equipo desatendido con el motor en marcha. Siga el procedimiento de parada segura.

Antes de poner en marcha el recortabordes:

Coloque el recortabordes en la posición de trabajo y realice los ajustes necesarios. Bloquee el brazo del recortabordes en cualquiera de los lados de la minicargadora como se indica en la figura adyacente. Consulte también los siguientes capítulos sobre los ajustes necesarios.

Uso del recortabordes:

1. Corte la superficie del suelo haciendo presión con el disco de corte contra el terreno. Mueva la minicargadora un poco hacia delante o hacia detrás para facilitar el primer corte.
2. Ponga en marcha la cabeza recortadora con la palanca de control de los hidráulicos auxiliares de la minicargadora, o pulsando los botones del joystick eléctrico. El recortabordes comenzará a girar en el sentido contrario a las agujas del reloj al colocar la palanca de control de los hidráulicos auxiliares en la posición de bloqueo (o al pulsar el botón rojo del joystick eléctrico, si dispone de este equipamiento).



- Controle el implemento con las RPM del motor de la minicargadora que permiten mantener el caudal de los hidráulicos auxiliares dentro del rango recomendado para el implemento.
- Si el recortabordes está equipado con una rueda de apoyo opcional, bloquéela en la posición inferior y mantenga un ligero contacto con el terreno.
- Conduzca siempre lentamente cuando el recortabordes esté en marcha. Ajuste la velocidad de avance en función de las condiciones de trabajo y el material manipulado.
- Si su minicargadora está equipada con un brazo telescópico, puede utilizarlo para mejorar la visión del área de trabajo.

- Si desea utilizar el recortabordes con la rueda de apoyo, por lo general, se recomienda bajar la rueda de apoyo a la posición de funcionamiento para facilitar el control del implemento. Sin embargo, en algunos casos, podría resultar más sencillo utilizar el recortabordes con la rueda de apoyo levantada.
- El Recortabordes puede utilizarse en ambos sentidos de la marcha, dependiendo de las condiciones de funcionamiento.

AVISO

Evite golpear el suelo con fuerza con el disco de corte y hacer demasiada presión con el implemento contra el terreno. Si las ruedas delanteras de la minicargadora tienden a levantarse del suelo, el implemento está ejerciendo demasiada presión contra el suelo. Para evitar daños en el disco de corte, utilícelo a poca profundidad y realice varias pasadas si es necesario.

AVISO

Evite cambios bruscos de dirección mientras utiliza el recortabordes. Levante el recortabordes del suelo antes de realizar giros pronunciados.

6.3 Ajustes

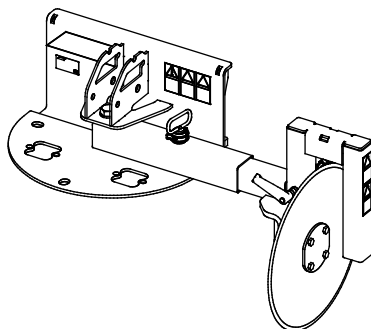
El recortabordes puede ajustarse de muchas formas, como muestran los siguientes capítulos. La mejor forma de utilizar el recortabordes depende de las superficies en las que se usa, y de la dirección de desplazamiento.

Durante el uso, el implemento debe mantenerse en posición casi vertical.

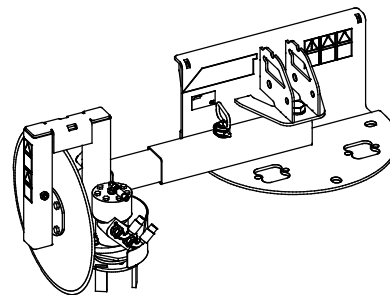
6.3.1 Orientación

El brazo del recortabordes puede bloquearse en ambos lados, para facilitar su uso en diferentes zonas de trabajo. Para el transporte, bloquee el brazo en la posición central.

Lado izquierdo



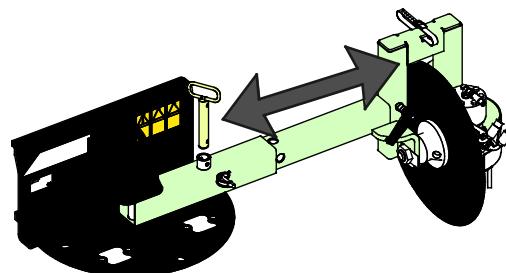
Lado derecho



6.3.2 Ajuste de alcance lateral

El alcance lateral puede ajustarse según sea necesario desbloqueando el mismo pasador utilizado para bloquear la orientación del brazo.

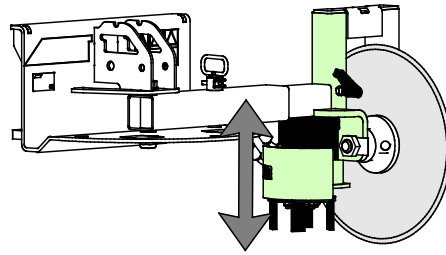
Asegúrese de bloquear el pasador después de ajustar el alcance.



6.3.3 Profundidad de la cabeza recortadora

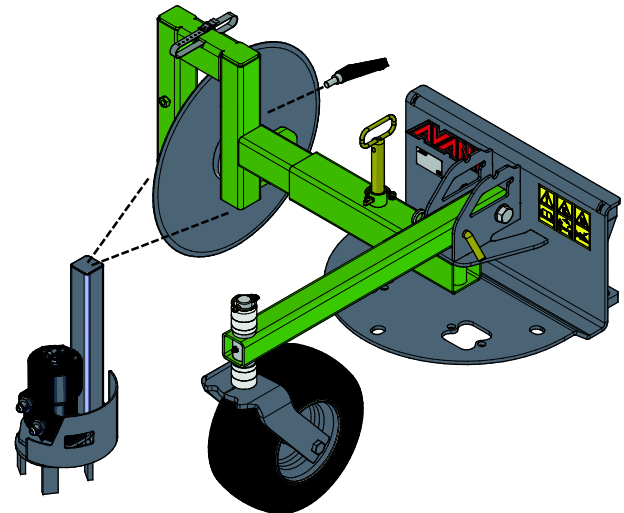
Ajuste y bloquee la profundidad en función de las condiciones de trabajo.

Mantenga la cabeza recortadora bloqueada para evitar que se suelte del recortabordes. Apriete el tornillo de bloqueo con las manos.



Instalación de la cabeza recortadora

Bloquee la cabeza recortadora en uno de los lados del disco de corte como muestra la figura adyacente.

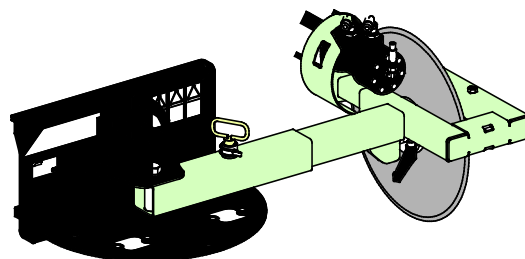


6.3.4 Funcionamiento sin la cabeza recortadora

Si es necesario, el recortabordes puede utilizarse únicamente para cortar sin triturar.

Para desmontar rápidamente la cabeza recortadora y optimizar el alcance del disco de corte, puede instalar el conjunto completamente girado, como muestra la figura.

El eje telescópico incorpora agujeros también en sus lados para poder bloquearlo en esta posición.

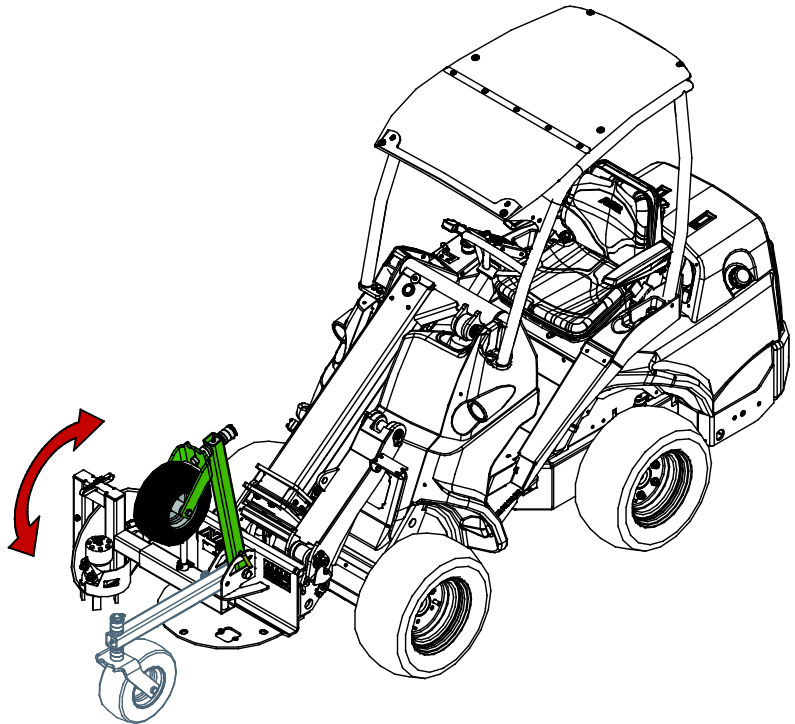


6.3.5 Rueda de apoyo (equipamiento opcional)

La rueda de apoyo se puede bloquear tanto en la posición de transporte como en la posición de trabajo como muestra la figura.

En la posición de trabajo, la rueda debe mantener un ligero contacto con el suelo. Para el transporte, la rueda se levanta.

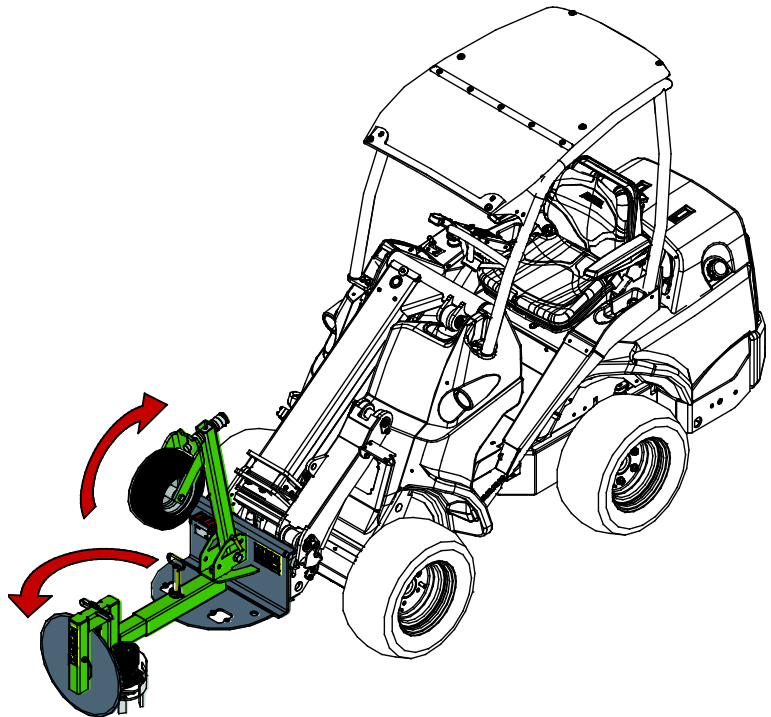
Una vez que esté en la posición deseada, bloquee la rueda de apoyo con el pasador.



6.4 Posición de transporte

Cuando conduzca la minicargadora, mantenga el recortabordes en la posición indicada en la figura adyacente.

Asegúrese de que el brazo del recortabordes esté asegurado con su pasador de bloqueo. Para el transporte, levante la rueda de apoyo (opcional) y bloquee el brazo del recortabordes en la posición central como muestra la figura.



PRECAUCIÓN

Mantenga la minicargadora estable. Transporte siempre el implemento lo más bajo y cerca posible del suelo. Mantenga el brazo telescópico retraído durante el transporte.

6.5 Almacenamiento

Desenganche y guarde el implemento sobre una superficie nivelada. La mejor forma de almacenar el implemento es en un lugar en el que esté protegido de la luz directa del sol y de temperaturas extremas.

- Evite dejar el implemento apoyado directamente en el suelo. Deposítelo sobre tacos de madera o un palé, por ejemplo.
- Coloque el multiconector en su soporte como muestra la flecha en la figura de abajo. Nunca deje el conector hidráulico en el suelo.
- Asegure el implemento para que no pueda moverse durante el almacenamiento.

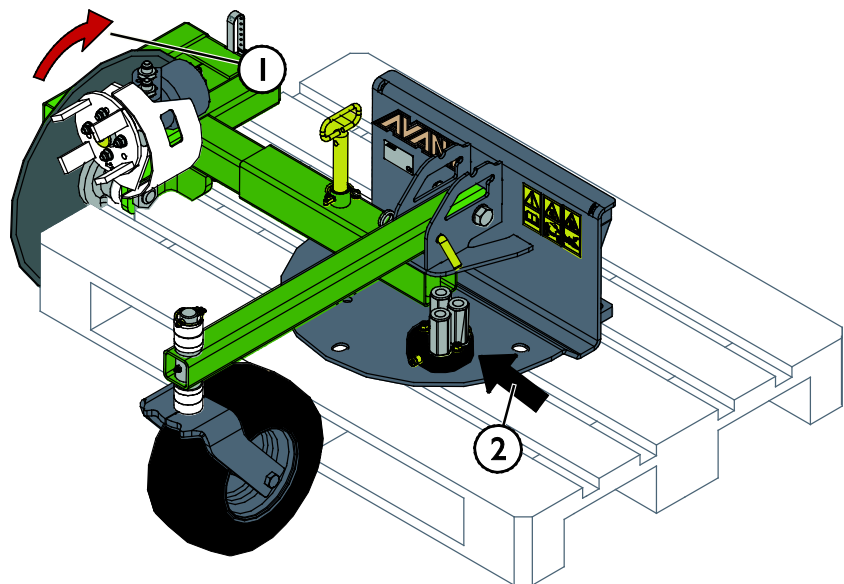
Nunca se suba al implemento.

Para garantizar la máxima estabilidad del implemento durante el almacenamiento, deposítelo sobre un palé de manera que pueda alcanzar la placa de acoplamiento rápido con facilidad desde la minicargadora, como muestra la figura de abajo.

Posición de almacenamiento correcta:

Para garantizar la estabilidad del implemento durante el almacenamiento, gire la cabeza recortadora en la dirección de la flecha (1) como muestra la figura.

Asegúrese de que las mangueras hidráulicas no se queden debajo del implemento. Coloque el multiconector en su soporte como muestra la flecha (2) en la figura adyacente.



Riesgo de aplastamiento: El recortabordes desenganchado puede volcar; mantenga la distancia de seguridad oportuna mientras lo desengancha. Para garantizar la estabilidad del implemento desenganchado durante el almacenamiento, deposítelo sobre un palé de manera que pueda alcanzar la placa de acoplamiento rápido con facilidad con la minicargadora.



7. Mantenimiento y servicio técnico

El implemento ha sido diseñado para necesitar el mínimo mantenimiento posible. El mantenimiento continuo incluye limpieza y lubricación regulares, y la supervisión del estado del implemento. Debido al riesgo de aplastamiento generado por la caída de componentes de la máquina, todo el trabajo de mantenimiento debe realizarse con las partes móviles completamente bajadas y el implemento apoyado en horizontal contra el suelo.



PELIGRO

Riesgo de aplastamiento: nunca pase por debajo del implemento levantado.

Asegúrese de que el implemento esté bien apoyado durante todo el trabajo de mantenimiento. Nunca pase por debajo del implemento levantado. El brazo de la minicargadora puede descender inesperadamente durante el mantenimiento provocando lesiones graves por aplastamiento o impacto incluso con el motor parado. Todo el mantenimiento y revisiones deben realizarse con el implemento bajado hasta una posición segura.

7.1 Inspección de los componentes hidráulicos

Compruebe el estado de las mangueras y componentes hidráulicos una vez el motor se haya parado, se haya enfriado el sistema y se haya liberado la presión. No utilice el equipo si ha detectado una fuga en el sistema hidráulico del implemento o de la minicargadora. El líquido hidráulico expulsado puede penetrar la piel y producir lesiones graves. Acuda a un médico de inmediato en caso de que el líquido hidráulico penetre en la piel. Lávese minuciosamente cualquier parte del cuerpo que haya estado en contacto con el aceite hidráulico con agua y jabón. El líquido hidráulico también tiene un impacto ambiental nocivo y debe evitarse cualquier filtración al medio ambiente. Repare todas las fugas tan pronto como las detecte; una pequeña fuga puede aumentar de tamaño rápidamente. Utilice el implemento únicamente con el tipo de aceite hidráulico aceptado para el uso en las minicargadoras Avant.



PELIGRO

Riesgo de penetración de líquido a alta presión en la piel: libere la presión residual antes de realizar el mantenimiento. Nunca manipule componentes hidráulicos con el sistema hidráulico presurizado, ya que cualquier conexión podría romperse o soltarse y el aceite expulsado podría provocar lesiones graves. No utilice el equipo si ha detectado alguna avería en el sistema hidráulico.



Inspeccione visualmente si las mangueras contienen grietas o señales de abrasión. Si se observan signos de fugas junto a un componente, sitúe un trozo de cartón en el lugar donde se sospecha que hay una fuga. Nunca utilice las manos para detectar fugas. Supervise el desgaste de las mangueras y deje de utilizar la máquina si cualquier manguera carece de su capa exterior. Compruebe el trazado de las mangueras; ajuste las abrazaderas de tubo para evitar abrasión en las mangueras. Las mangueras tienen una vida útil limitada. Dependiendo de las condiciones de uso, todas las mangueras deben inspeccionarse detenidamente después de entre 3 y 5 años de uso, y sustituirse si es necesario.

Si detecta alguna avería, sustituya la manguera o componente hidráulicos y no utilice el equipo hasta concluir la reparación. Solicite los recambios necesarios a su distribuidor o servicio técnico autorizado más cercano de AVANT. Deje la reparación a técnicos de mantenimiento profesionales si carece del conocimiento y experiencia oportunos en sistemas hidráulicos y en el procedimiento de reparación segura.

7.2 Limpieza del implemento

Limpie el implemento con regularidad para impedir la acumulación de suciedad que posteriormente sea más difícil de retirar. Para la limpieza puede utilizar una hidrolavadora y detergente suave. No utilice solventes potentes ni dirija la pistola de presión directamente sobre los componentes hidráulicos o las etiquetas fijadas al implemento.

7.3 Inspección de estructuras metálicas

Las estructuras metálicas del implemento también deben inspeccionarse con regularidad. Compruebe visualmente la presencia de daños e inspeccione los soportes de acople rápido y la zona circundante con detenimiento. No utilice el implemento si observa signos de deformación, grietas o rotura.

Solo están permitidas las reparaciones con soldadura realizadas por soldadores profesionales. Si tiene que realizar una soldadura, emplee únicamente los métodos y aditivos adecuados para el acero usado en el implemento. Para más información sobre reparaciones, póngase en contacto con el servicio técnico más cercano.

7.4 Engrase

Este implemento solo dispone de un punto de engrase en el cojinete del disco de corte. El intervalo de engrase adecuado depende en gran medida de las condiciones de trabajo pero debe engrasarse al menos cada 10 horas de uso.

Limpie el extremo del engrasador antes de engrasar y añada solo una pequeña cantidad de grasa por vez. Todos los engrasadores son engrasadores convencionales R1/8". Sustituya los engrasadores dañados.

8. Condiciones de la garantía

Avant Tecno Oy ofrece una garantía de un año (12 meses) a partir de la fecha de compra para el implemento que fabrica.

La garantía cubre los siguientes costes de reparación:

- Los costes de mano de obra estarán cubiertos cuando la reparación no se realice en la fábrica.
- La fábrica sustituya cualquier componente o consumible defectuoso.

La fábrica podría reembolsar el precio de los componentes que el cliente haya adquirido en casos especiales acordados por anticipado.

La garantía no cubre:

- El mantenimiento habitual y las piezas y consumibles necesarios para ello.
- Los daños causados por condiciones de trabajo o modos de uso inusuales, negligencia, cambios estructurales realizados sin el consentimiento de Avant Tecno Oy, el uso de piezas no originales o la falta de mantenimiento.
- Las consecuencias de una avería, como por ejemplo, la interrupción del trabajo u otros posibles daños adicionales.
- Los gastos de transporte y/o traslado asociados a la reparación.

FI EY-vaatimustenmukaisuusvakuutus	Alkuperäinen kieliversio
SE EG-försäkran om överensstämmelse	Originalversion
EN EC Declaration of Conformity	Original language
ES Declaración de conformidad CE	Traducción del documento original



Valmistaja / Tillverkare / Manufacturer / Fabricante
Osoite / Adress / Address / Dirección

AVANT TECNO OY
Ylötie 1
33470 YLÖJÄRVI,
FINLAND

Vakuutamme täten, että alla mainitut tuotteet täyttävät konedirektiivin turvallisuus- ja terveysvaatimukset (direktiivi 2006/42/EY muutoksineen). Seuraavia yhdenmukaistettuja standardeja on sovellettu /

Vi försäkrar härmed att nedan beskrivna produkter överensstämmer med hälso- och säkerhetskrav i EG-maskindirektiv (EG-direktiv 2006/42/EG som ändrat). Följande harmoniserade standarder har tillämpats /

We hereby declare that the products listed below are in conformity with the provisions of the Machinery Directive (directive 2006/42/EC as amended). The following harmonized standards have been applied:

Por medio de la presente, declaramos que los productos citados a continuación cumplen con las disposiciones de la Directiva sobre maquinaria (Directiva 2006/42/CE y sus enmiendas). Se han aplicado las siguientes normas armonizadas

SFS-EN ISO 12100, SFS-EN ISO 4413

Mallit / Modeller / Models / Modelos

Avant	
Hydraulitoiminen reunaleikkuri; Avant-kuormaajan työlaite Hydraulisk kanttrimmare; arbetsredskap för Avant lastare Hydraulic edge trimmer; attachment for Avant loaders Recortabordes; implemento para minicargadoras Avant	A36621



5.12.2019 Ylöjärvi, Finland

Risto Käkelä,
Toimitusjohtaja / Verkställande direktör /
Managing Director / Director general



AVANT[®]